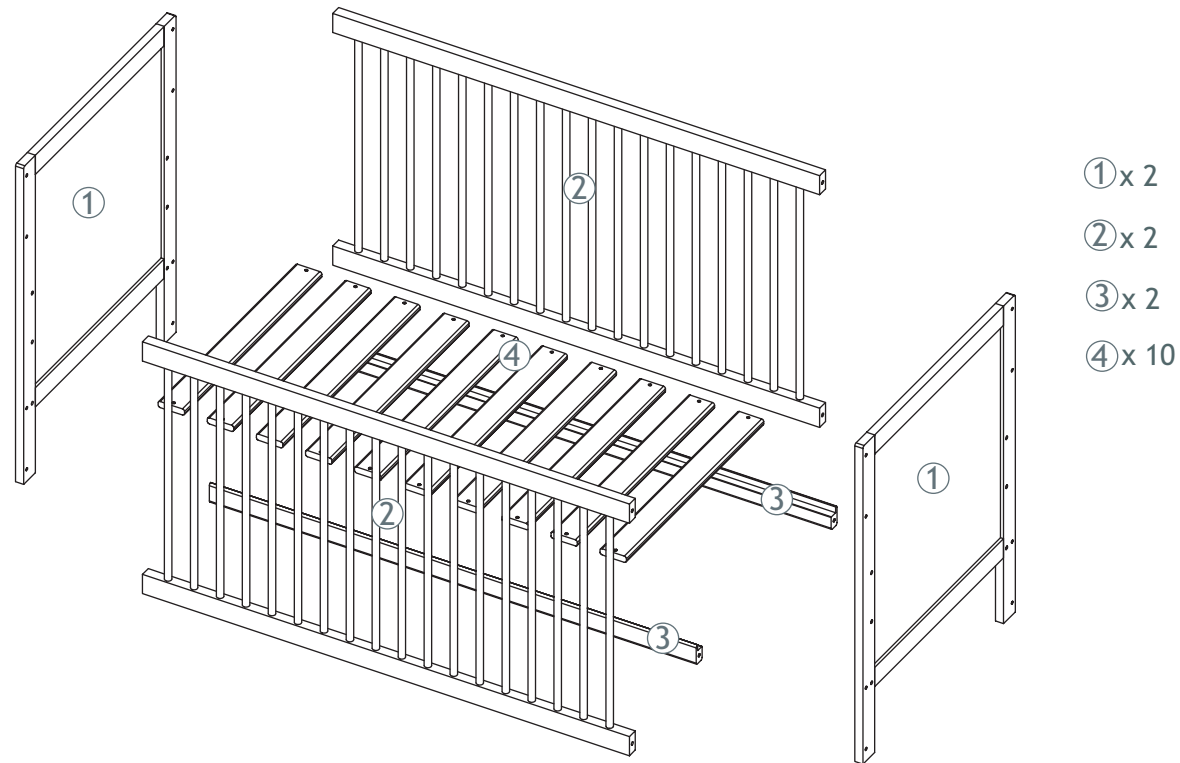
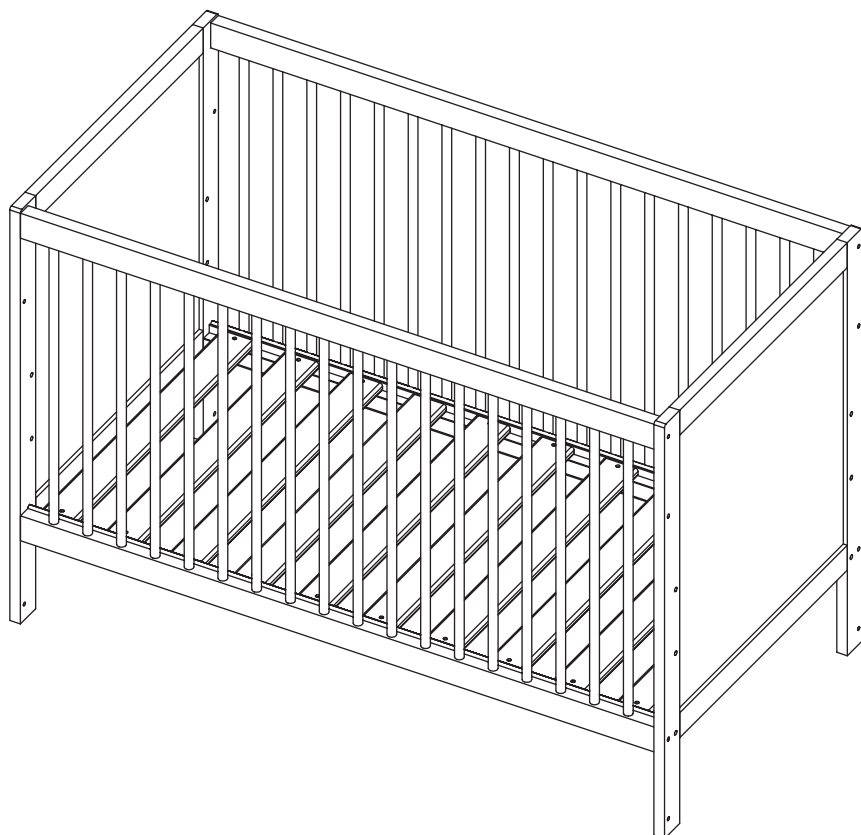


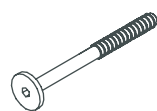


Art. Nr. 36-4057

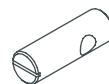
Ida Baby Bed 60x120



UK Fittings Checklist.
DK Checkliste for beslag.



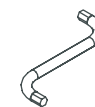
a (M6x60)x12



b (M6x10x30)x8



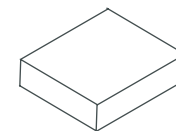
c (M6x10x18)x4



d x 1



e (3x20)x20



f (58x58)x1

UK Tools you will need.
DK Værktøj som er nødvendigt.



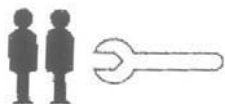
UK Important! - Read carefully and retain for future reference.

DK Vigtig! - Læs vejledningen nøje og gem den til senere brug.

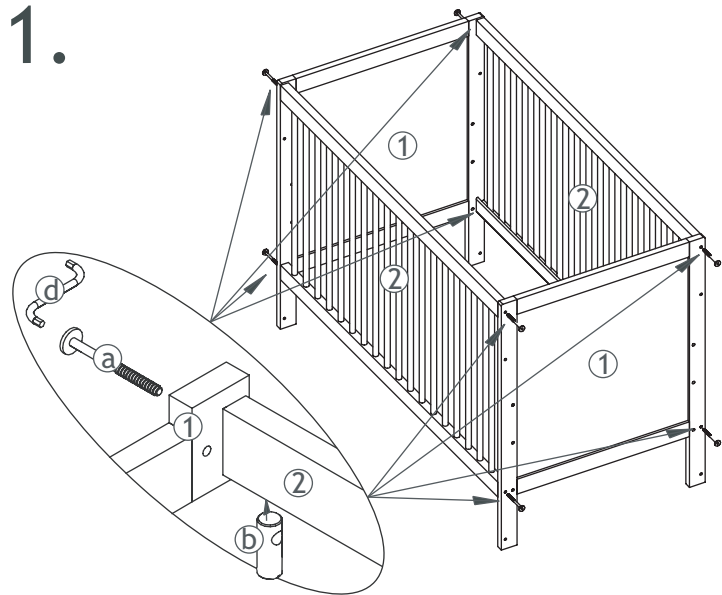


≈ 30 min

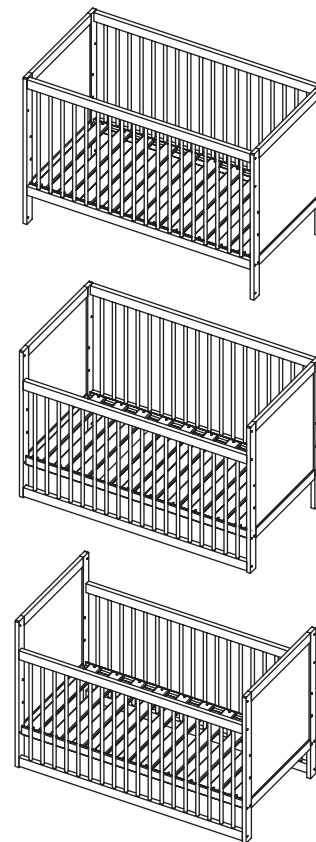
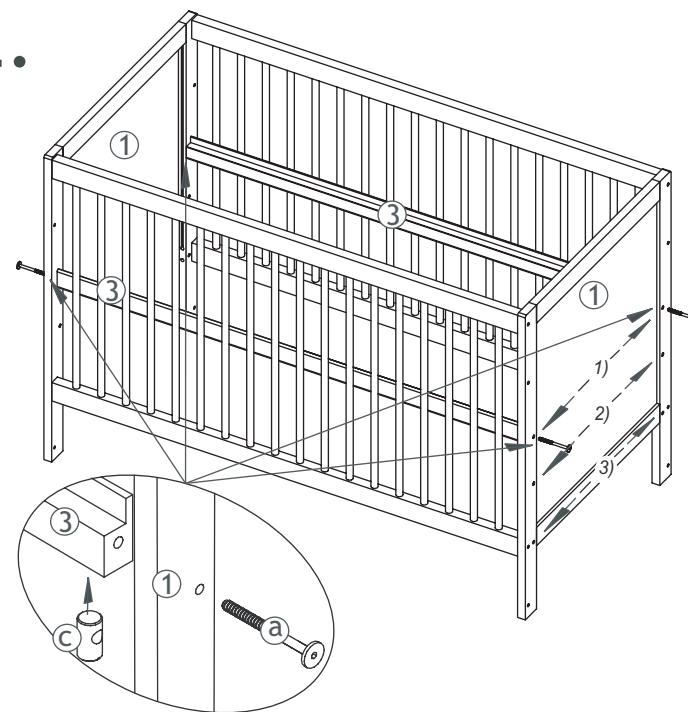
AS/18/12/06



1.

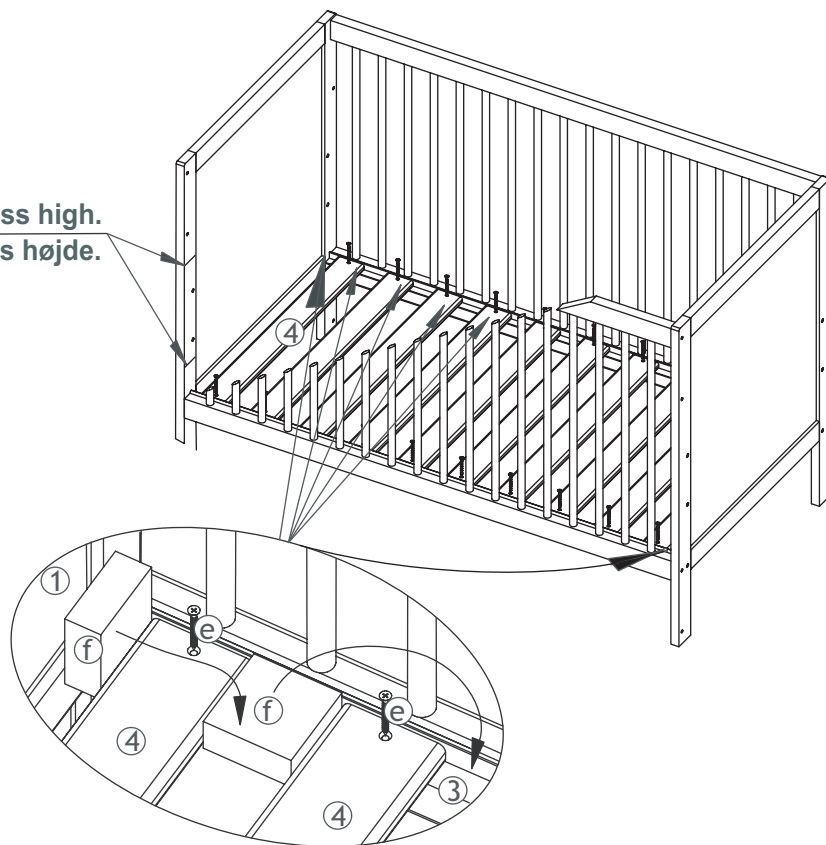


2.



3.

Max mattress high.
Max madras højde.



UK -As the bottom is adjustable, is the lowest position the most secure and must always be used, when the child is old enough to sit up.

-Do not leave items in the cot which a child can stand on or be suffocated in/on.

-The thickness of the mattress must be chosen so the inner height (from the top of the mattress to the top of the bed frame) is minimum 500 mm when the bottom is in the lowest position and 200 mm when the bottom is in the highest position.

-All screws and fittings must always be tight. Ensure that there are not loose screws.

-Recommended mattress size is 7x60x120 cm

-Be aware of the risk of open fire and other heating sources close to the cot.

-The cot cannot be folded.

DK -Da bunden er justerbar, er den laveste stilling den sikreste og bør altid anvendes, når barnet kan sidde selv

-Efterlad ikke ting i sengen, som barnet kan stå på eller blive kvælt i.

-Tykkelsen af madrassen skal vælges således at den indvendige højde (overfladen af madrassens til overkant af sengestel) er mindst 500mm med bunden i laveste position og mindst 200mm med bunden i højeste position.

-Alle skruer og beslag skal altid være strammet til. Vær opmærksom på, at der ikke er løse skruer.

-Anbefalet madras størrelse er 7x60x120 cm

-Vær opmærksom på risikoen for åben ild og andre varmekilder i nærheden af sengen.

-Sengen kan ikke foldes.